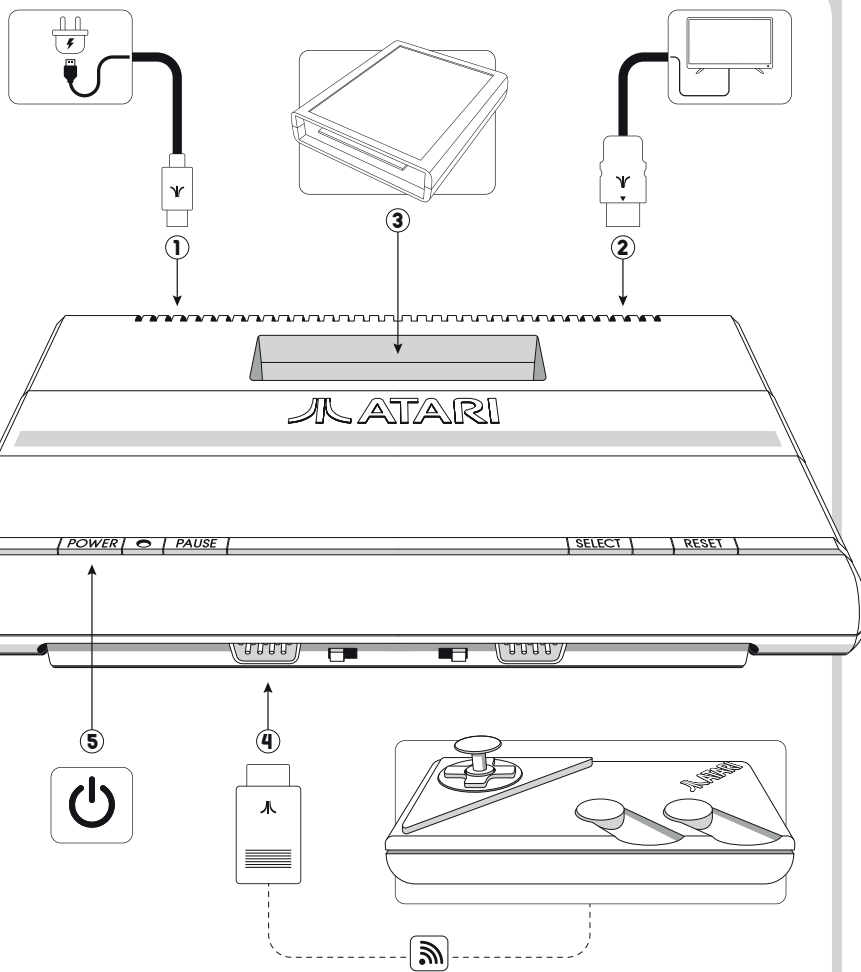


ATARI 7800+



STRUČNÁ PŘÍRUČKA

OBSAH:

VIDEOHERNÍ SYSTÉM ATARI 7800+



BEZDRÁTOVÝ OVLADAČ CX78+



2x NAPÁJECÍ/NABÍJECÍ KABEL USB

CARTRIGE BENTLEY BEAR'S CRYSTAL QUEST™



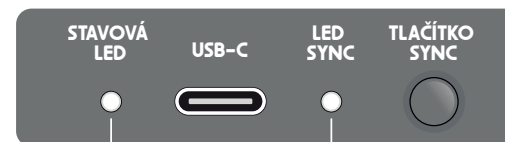
KABEL HDMI



PŘÍPOJKY DB9 & USB

BEZDRÁTOVÝ OVLADAČ ATARI CX78+

- Vložte přípojku DB9/USB do portu ovladače / zdičky USB – bílá LED na přípojce se rozsvítí.
- Podržte tlačítko Sync na bezdrátovém ovladači CX78+ po dobu 3 sekund, aby se přípojka DB9/USB propojila – bílá LED začne blikat.
- Po spárování bude bílá LED nepřetržitě svítit na přípojce DB9/USB i na bezdrátovém ovladači CX78+.

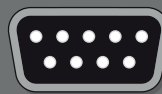


ČERVENÉ blikání – dochází baterie
ORANŽOVÉ blikání – nabíjení
ORANŽOVÉ světlo – zcela nabitó

BÍLÉ blikání – synchronizace
BÍLÉ světlo – spárování

PŘEPÍNAČ OBTÍŽNOSTI

HRÁČ 1



ZAČÁTEČNÍK / NOVÁČEK

POKROČILÝ / EXPERT

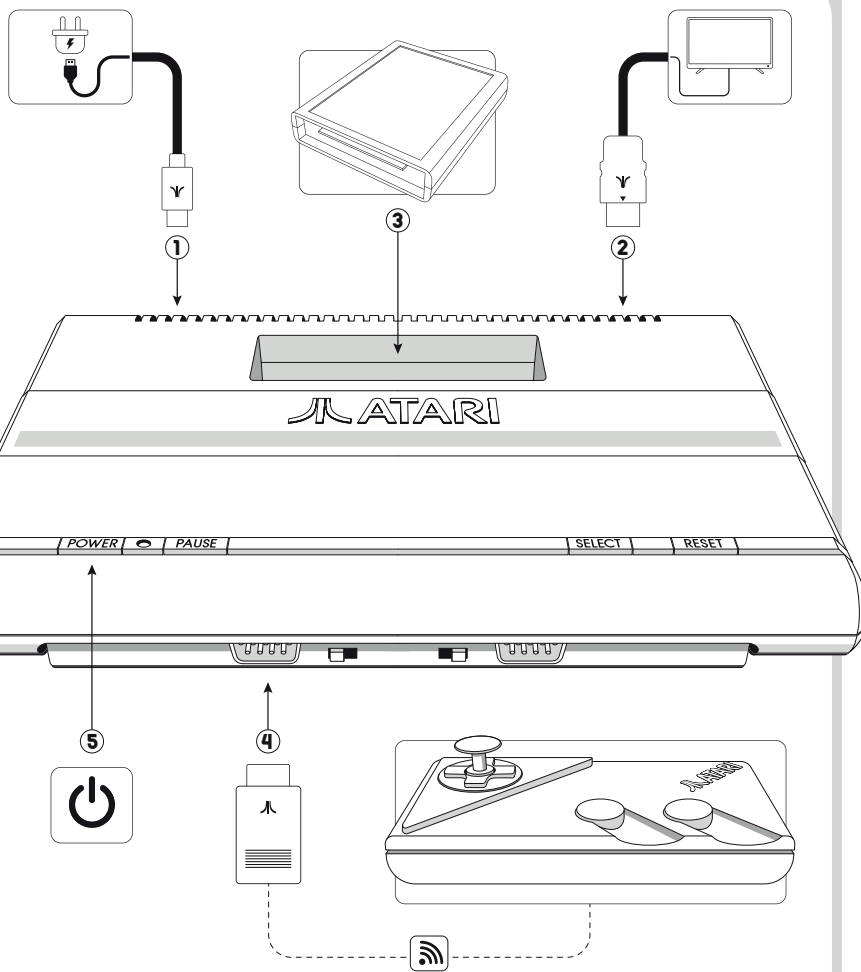
HRÁČ 2



POKROČILÝ / EXPERT

ZAČÁTEČNÍK / NOVÁČEK

ATARI 7800+



STRUČNÁ PRÍRUČKA

OBSAH:

VIDEOHERNÝ SYSTÉM ATARI 7800+



BEZDRÔTOVÝ OVLÁDAČ CX78+



2x NAPÁJACÍ/NABÍJACÍ KÁBEL USB

CARTRIGE BENTLEY BEAR'S CRYSTAL QUEST™



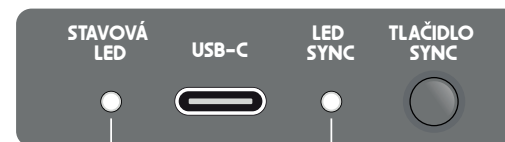
KÁBEL HDMI



PRÍPOJKY DB9 & USB

BEZDRÔTOVÝ OVLÁDAČ ATARI CX78+

- Vložte prípojku DB9/USB do portu ovládača / zdiery USB – biela LED na prípojke sa rozsvieti.
- Podržte tlačidlo Sync na bezdrôtovom ovládači CX78+ po dobu 3 sekúnd, aby sa prípojka DB9/USB prepojila – biela LED začne blikať.
- Po spárovaní bude biela LED nepretržite svietiť na prípojke DB9/USB aj na bezdrôtovom ovládači CX78+.

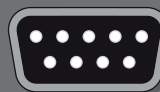


ČERVENÉ blikanie – dochádza batéria
ORANŽOVÉ blikanie – nabíjanie
ORANŽOVÉ svetlo – úplne nabité

BIELE blikanie – synchronizácia
BIELE svetlo – spárovanie

PREPÍNAČ OBŤAŽNOSTI

HRÁČ 1



ZAČIATOČNÍK / NOVÁČIK

POKROČILÝ / EXPERT

HRÁČ 2



POKROČILÝ / EXPERT

ZAČIATOČNÍK / NOVÁČIK