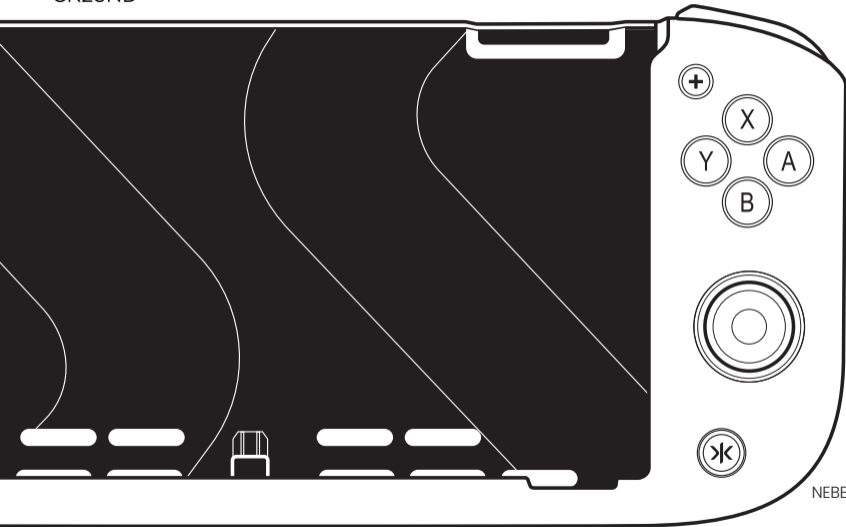


CK23ND



»K c»Kd™

# NITRO™ DECK

UŽÍVATEĽSKÝ  
MANUÁL

 **POZOR:**

NEBEZPEČENSTVO UDUŠENIA – malé súčiastky.

Nevhodné pre deti do 3 rokov.

# DÔLEŽITÉ

## **PRED PRIPOJENÍM KONZOLY SWITCH K NITRO DECK:**

**V NASTAVENÍ KONZOLY SWITCH ZAPNITE DRÔTOVÉ PRIPOJENIE SWITCH PRO CONTROLLER**

**V HLAVNEJ PONUKE SWITCH VYBERTE „SYSTEM SETTINGS“ > „CONTROLLERS AND SENSORS“ > POTOM ZAPNITE „PRO CONTROLLER WIRED COMMUNICATION“.**

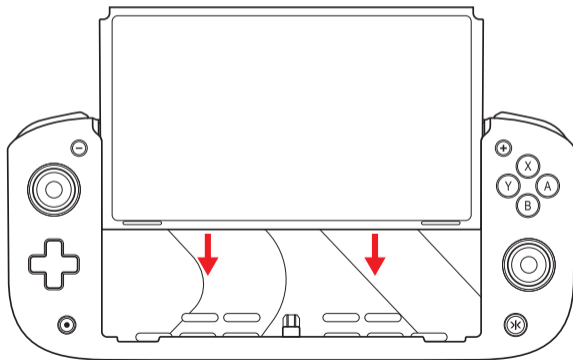
# POKRAČOVANIE NASTAVENIA

## ODPOJTE OVLÁDAČE JOY-CON

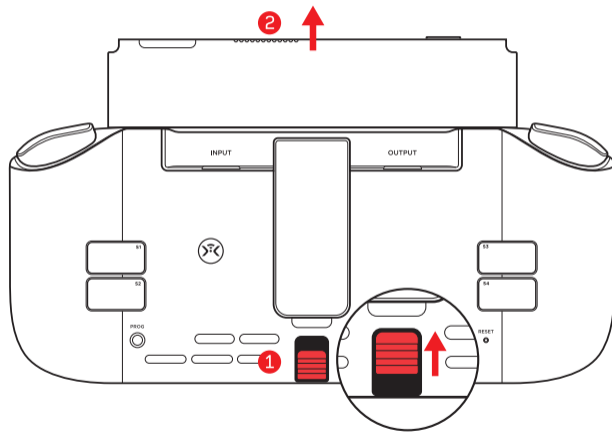
Vypojte z konzoly Switch ovládača Joy-Con a všetky káble. Stojanček Switch musí byť zatvorený.

## PRIPOJTE SWITCH

Zarovnajzte Switch a Nitro Deck a opatrne ich do seba zasuňte. Switch musí byť počas zasúvania vo vzpriamenej polohe. Keď Switch cvakne, je pevne zaistený na mieste.

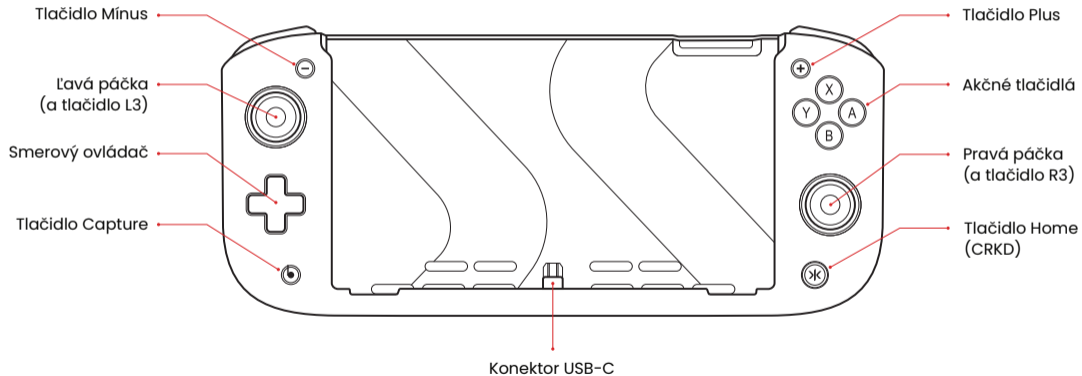


Switch odoberiete tak, že posuniete páčku na zadnej časti Nitro Deck podľa obrázku. Držte ďalej páčku v pozícii a vysuňte Switch.

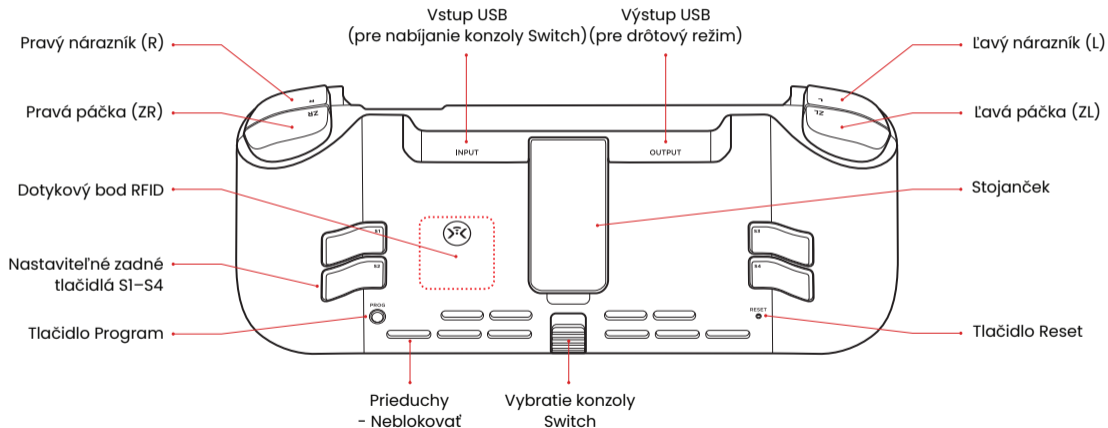


# ROZLOŽENIE NITRO DECK

## PREDOK



## ZADOK



## HRANIE A NABÍJANIE

Nabíjací adaptér priložený ku konzole Switch je možné pripojiť do VSTUPU USB na zadnej časti Nitro Deck. Nabíjací adaptér podporuje hranie hier a nabíjanie konzoly Switch zároveň.

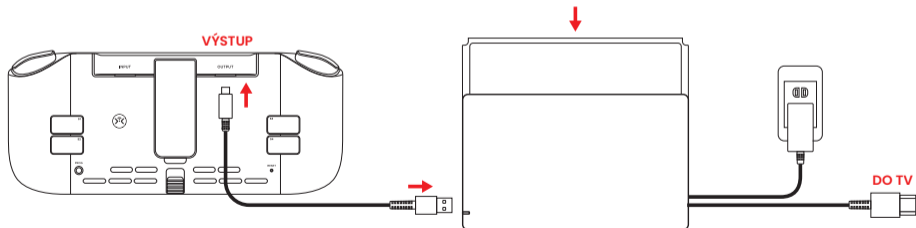
**Poznámka:** Nitro Deck neobsahuje batériu.

## FUNKCIA DRÔTOVÉHO REŽIMU

Nitro Deck je možné používať ako drôtový ovládač, ak je doň konzola Switch zasunutá a pripojená k televízii. Keď je Nitro Deck v režime Handheld, stlačte naraz L3 a R3 po dobu 3 sekúnd a opäť pustite (stlačte vertikálne obe páčky). Podsvietenie LED tlačidla Home (CRKD) sa zmení na oranžové, čo značí drôtový režim.

**Poznámka:** V drôtovom režime nie je možné hrať, keď je konzola Switch zasunutá do Nitro Deck.

Opätovným podržaním L3 a R3 naraz sa prepnete späť na režim Handheld. Podsvietenie LED tlačidla Home (CRKD) sa zmení na biele, čo značí režim Handheld.



**Poznámka:** Hranie v drôtovom režime vyžaduje kábel USB. Káble USB nie sú súčasťou žiadnej edície Nitro Deck.

## **NASTAVENIE JASU LED**

Tlačidlo Home (CRKD) na Nitro Deck obsahuje podsvietenie LED kvôli zobrazeniu herného režimu a ďalšieho nastavenia. Jas LED je možné upraviť či vypnúť pomocou tlačidla Program na zadnej časti Nitro Deck. Každé stlačenie tlačidla Program znižuje jas a posledné nastavenie LED vypne.

**Poznámka:** Zmena niektorého nastavenia Nitro Deck LED zapne.

## **NASTAVENIE ZADNÝCH TLAČIDIEL (S1–S4)**

1. Podržte tlačidlo Program, kým nezačne blikať tlačidlo Home (CRKD). Tlačidlo Program pustite.
2. Kým tlačidlo Home (CRKD) stále bliká, stlačte požadované príkazové tlačidlá.
3. Až skončíte zadávanie príkazov, stlačením S1, S2, S3 alebo S4 priradíte zvolené príkazy k tlačidlu S. Tým dokončíte proces priradenia a podsvietenia LED tlačidla Home (CRKD) sa resetuje.

Nastavenie zmažete tak, že podržíte tlačidlo Program, kým nezačne blikať tlačidlo Home (CRKD). Tlačidlo Program pustite. Stlačením príslušného zadného tlačidla (S1, S2, S3 alebo S4) program zmažete. Podsvietenie LED tlačidla Home (CRKD) sa rozsvieti na 2 sekundy a potom sa vráti k predchádzajúcemu stavu. Tým program vymažete.

V predvolenom nastavení sú zadné tlačidlá priradené takto: S1–ZR, S2–R, S3–ZL, S4–L

## **VÝMENA KRYTU PÁČOK**

1. Kryt odoberiete tak, že ním budete jemne otáčať a ťahať hore.
2. Kryt nahradíte tak, že ho položíte na páčku a pevne zatlačíte smerom dole.



## KLEPNITE A ZBIERAJTE

Nitro Deck zahŕňa dotykový bod RFID. Pomocou aplikácie CRKD a smartfónu s anténou NFC si pridajte Nitro Deck do zbierky. Aplikácia CRKD zahŕňa kompletne pokyny a videá na to, ako zariadenie používať. Aplikáciu CRKD si môžete stiahnuť tak, že oskenujete QR kód vedľa.



## DODATOČNÉ FUNKCIE

Nitro Deck podporuje úpravu mŕtvej zóny páčok a funkciu turbo pri vybraných tlačidlách. Podrobnosti nájdete v sekcii podpory na našich webových stránkach.

## PARAMETRE

Príkon: jednosmerný prúd 5 V, 1,5 A

Výkon: jednosmerný prúd 5 V, 1,5 A

Prevádzková teplota: 5 °C – 35 °C

Hmotnosť: 268 g bez konzoly Switch.

Kábel USB (nie je obsiahnutý v žiadnej edícii): USB-C na USB typ-A

Dĺžka kábla USB (nie je obsiahnutý v žiadnej edícii): 2,5 m

## ZÁKAZNÍCKA PODPORA

Pokiaľ máte otázky ohľadom nastavenia či používania, kontaktujte priamo CRKD.

Aplikácia CRKD obsahuje informatívne podporné videá.

Podporu nájdete na webe **[crkd.gg/support](https://crkd.gg/support)**

Ak budete potrebovať ďalšiu pomoc, obráťte sa na náš tím podpory: **[support@crkd.gg](mailto:support@crkd.gg)**

## **OBMEDZENIE ZODPOVEDNOSTI**

CRKD zaručuje pôvodnému zákazníkovi, ktorý si produkt kúpi, že produkt bude bez materiálových či remeselných závad po dobu uvedenú v záručnej lehote od dátumu nákupu čiže 2 roky, ako je uvedené na [www.crkd.gg/warranty](http://www.crkd.gg/warranty). Pokiaľ sa počas záručnej lehoty vyskytne závada, na ktorú sa táto záruka vzťahuje, CRKD podľa svojich možností opraví či vymení akúkoľvek časť, ktorú bude CRKD považovať za chybnú, a to zadarmo.

Táto záruka nebude platiť, pokiaľ bude produkt poškodený kvôli zlému zaobchádzaniu, nedbalosti, nehode, modifikácii, neoprávnenému zásahu či príčinou, ktorá sa nevzťahuje na chybné materiály či remeselnú prácu. Oprava či výmena v rámci tejto záruky je exkluzívnou výsadou CRKD. Pokiaľ budete chcieť využiť záručné služby, za určitých podmienok budete musieť vrátiť predmet CRKD kvôli inšpekcii a evaluácii. Budete musieť poskytnúť platný dôkaz nákupu vrátane zaplatenej ceny a dátumu, kedy bol produkt zakúpený, aby CRKD mohlo určiť stav záruky. Produkty zakúpené u neautorizovaných predajcov, ako sú trhovisko, napr. eBay a Facebook, sú z tejto záruky vyňaté.

V žiadnom prípade neponesie CRKD zodpovednosť za vedľajšie škody vzniknuté z porušenia akýchkoľvek iných dodatočných zákonných práv, vrátane dlhších záručných lehôt, ktoré sa líšia podľa jurisdikcie. Niektoré jurisdikcie neumožňujú určité obmedzenia dĺžky trvania implikovanej záruky. Zákazníci budú navyše mať zákonné práva v rámci platnej národnej legislatívy, podľa ktorej sa riadi predaj tovaru zákazníkovi. Na také práva nemajú tu stanovené záruky vplyv, iba do miery povolenej zákonom.

## BEZPEČNOSTNÉ PRAVIDLÁ

### Používanie a zaobchádzanie

- Pred použitím si skontrolujte, či máte okolo seba dostatok miesta.
- Pri používaní ovládača ho pevne uchopte, aby vám nemohol vyklízuť z ruky.
- Ak používate ovládač, ktorý je pripojený ku konzole káblom, dávajte pozor, aby kábel nezasiahol žiadnu osobu ani predmet. Kábel z konzoly nevyťahujte.

### Externá ochrana

Dodržiujte pokyny uvedené nižšie, aby ste predišli poškodeniu či odfarbeniu vonkajšej časti produktu.

Nekladte na vonkajšiu časť produktu po dlhšiu dobu žiadne gumové ani vinylové materiály.

Produkt čistite jemnou, suchou handričkou. Nepoužívajte rozpúšťadlá ani iné chemikálie.

## BEZPEČIE

- Nepoužívajte tento produkt po dlhú dobu. Dávajte si prestávky asi v 30-minútových intervaloch.
- Okamžite prestaňte túto jednotku používať, ak sa začnete cítiť unavení alebo ak vám bude zle alebo vás počas používania budú bolieť ruky. Ak bude problém pretrvávať, obráťte sa na lekára.
- Tento produkt sa má používať iba rukami, nedávajte ho do tesného kontaktu s hlavou, tvárou ani kosťami či akoukoľvek inou časťou tela.
- Vibračné funkcie tohto produktu môže zhoršiť zranenie. Nepoužívajte vibračnú funkciu, pokiaľ máte choré či zranené kosti, kĺby či svaly na rukách. Vibračnú funkciu môžete vypnúť či zapnúť v nastavení na obrazovke funkcií.
- Ak budete používať headset či slúchadlá veľmi nahlas, môže dôjsť k permanentnej strate sluchu. Nastavte si hlasitosť na bezpečnú úroveň. Hlasné audio vám môže postupom času začať pripadať normálne, ale v skutočnosti vám môže poškodzovať sluch. Pokiaľ vám bude zvonieť v ušiach alebo vás bude v ušiach bolieť alebo budete všetko počuť tlmene, prestaňte počúvať a nechajte si sluch skontrolovať. Čím vyššia hlasitosť, tým skôr to môže mať vplyv na váš sluch.  
Sluch ochránite nasledovne:
  - o Obmedzte dobu, kedy používate headset alebo slúchadlá na vysokú hlasitosť.
  - o Nezvýšujte hlasitosť, aby ste prehlušili hlučné okolie.
  - o Znížte hlasitosť, pokiaľ nepočujete, ako ľudia okolo vás hovoria.
- Nepozerajte sa dlho na svetlo na ovládači, keď bliká. Pokiaľ vám bude zo svetelnej stimulácie zle alebo vás bude niečo bolieť, prestaňte produkt okamžite používať.
- Nikdy produkt nerozoberajte ani neupravujte.
- Nevystavujte produkt vysokým teplotám, vysokej vlhkosti ani priamemu slnečnému svetlu.

- Nedovoľte, aby produkt prišiel do kontaktu s kvapalinami.
- Nekladte na produkt ťažké predmety.
- Nehádzte produktom ani ho nepúšťajte a nevystavujte ho silným otrasom.
- Nedotýkajte sa portov ani do nich nestrkajte žiadne cudzorodé telesá.

### **DODATOČNÉ PRÁVNE INFORMÁCIE**

© 2023 Freemode Go, LLC. Všetky práva vyhradené. CRKD, NITRO a logá CRKD sú obchodné značky Freemode Go, LLC. Všetky ostatné obchodné značky sú majetkom príslušných vlastníkov. Nintendo Switch OLED sa predáva zvlášť.

Nintendo tento produkt nepodporuje ani nelicencuje.