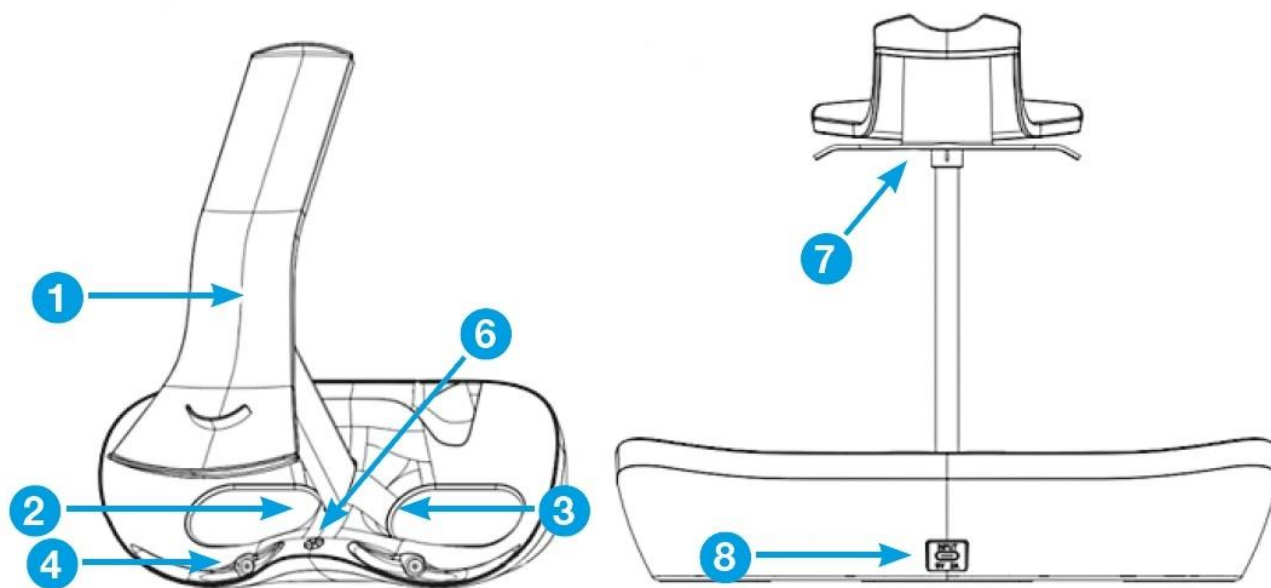


### Informácie o produkte



- (1): Stojan na VR headset + podsvietenie LED  
(2): Podsvietenie LED ľavého ovládača  
(3): Podsvietenie LED pravého ovládača  
(4): Nabíjací port pre ľavý ovládač  
(5): Nabíjací port pre pravý ovládač  
(6): Tlačidlo dotykového ovládania pre podsvietenie LED  
(7): Magnetický doplnok pre úkryt káblov  
(8): USB-C port.

**Obsah balenia:** Nabíjačka pre ovládač Maxx Tech a stojan pre headset PSVR2, 2x magnetický nabíjací adaptér USB-C, 1m nabíjací kábel USB A na USB C a manuál.

#### Informácie o produkte:

- Kompatibilný s portami USB A na konzole (vrátane kábla) alebo väčšinou adaptérov na striedavý prúd kompatibilných s USB A (nie je súčasťou balenia, kábel je pribalený)
- Zahŕňa ochranu proti prebitiu ovládača
- Zabudované funkcie viacúrovňovej ochrany; ochrana proti prepätiu, ochrana pred nízkym napätím, ochrana pred prílišným napätím, ochrana proti skratom
- Magnetické nabíjacie adaptéry USB-C pre systém jednoduchého nabíjania
- Zabudovaný stojan na VR headset a podsvietenie LED ovládané dotykovým tlačidlom
- VR stojan nabíja 2 ovládače súbežne
- Svetelný ukazovateľ udáva stav nabitia, pomalé rozsvietenie = nabíja sa, nepretržité svetlo = nabité.
- Poznámka – Pri použití dúhového efektu môže byť ťažké určiť stav nabíjania
- Úkryt káblov má magnetické pripojenie, čo umožňuje rýchly a jednoduchý prístup bez nutnosti rozmotávať káble
- Funkcia pamäte LED; aj pri odpojení si bude stojan VR2 pamätať vaše preferované nastavenie LED
- Nastavte si svetelné efekty LED jednoduchým dotykom tlačidla, na výber je 7 farieb a dúhový efekt
- Materiál výroby: hliníková zliatina, ABS, PC, PMMA
- Rozmery produktu (približné): 29x27,3x22,9cm

### Elektrické parametre:

- Vstup napájania: USB-C.
- Metóda nabíjania ovládačov: magnetické kontaktné nabíjanie
- Vstupné napätie: 5 V DC
- Vstupný prúd: 2 A
- Výstupné napätie: 5 V DC
- Výstupný prúd: 0,5 A\*2
- Doba nabíjania: približne 1,5 hod až 2 hod pre 1 alebo 2 ovládače
- Stav LED:
  - ① Ovládač sa nabíja: zodpovedajúci ukazovateľ sa rozsvieti a zhasína
  - ② Ovládač je plne nabitý: zodpovedajúci ukazovateľ svieti neprerušovane
  - ③ Nabíjací port je prázdny (bez ovládača): zodpovedajúci ukazovateľ svieti na červeno
  - ④ V nepravdepodobnom prípade, keď stojan zaznamená nadprúd, prepätie, podpätie: Všetky svetlá LED rýchlo červeno blikajú. Resetujte stojan tak, že odpojíte napájanie, počkáte 10 sekúnd a potom znovu pripojíte napájanie
  - ⑤ Podsvietenie LED stojana na VR headset: na výber je 7 farieb a dúhový efekt

### Ako používať atmosférické podsvietenie:

Funkciu podsvietenia LED prepnete podržaním tlačidla svetla na 2 sekundy.

8 farebných režimov = 7 farieb a dúhový efekt. Po zapnutí môžete krátkym stlačením LED tlačidla prepínať medzi 7 dostupnými farbami a 8. dúhovým efektom. Opätovným stlačením sa cyklicky vrátite k východiskovej farbe



→ Farby 1 až 7. Cyklus farieb 8. dúhového efektu: červená, oranžová, žltá, zelená, modrá, fialová, biela.

### DÔLEŽITÁ POZNÁMKA – NABÍJANIE OVLÁDAČOV VR2 v „DÚHOVOM“ REŽIME LED.

Pri nabíjaní ovládačov VR2 platí, že rozsvetujúce sa a zhasínajúce podsvietenie LED znamená, že sa ovládač nabíja, a neprerušované svietenie LED znamená, že je ovládač úplne nabitý.

V „dúhovom“ režime môže byť ťažké určiť stav nabíjania. Farby sa budú stále rozsvieť a zhasínať kvôli striedaniu farieb, a keď bude ovládač nabitý farby zostanú konštantne svieť a meniť sa (nebudú zhasínať).

Pokiaľ nedokážete s istotou určiť stav nabíjania ovládača, odporúčame prepnúť na jeden z jednofarebných režimov kvôli jednoduchšej identifikácii stavu.

### Ako nabíjať ovládače:

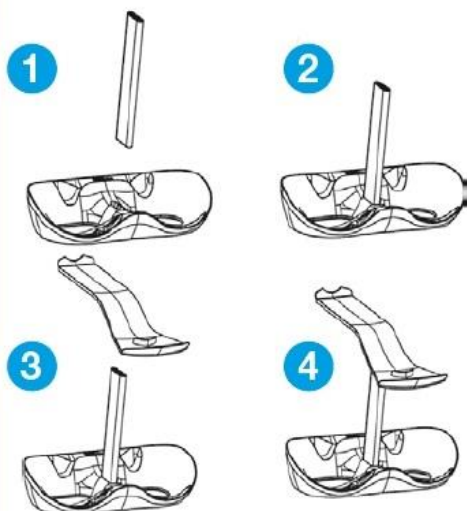
- Pripojte magnetické adaptéry USB-C k portom VR ovládača typu C
- Skontrolujte, či je VR stojan pripojený a napájaný
- Vložte ovládače do stojana VR2 do príslušného nabíjacieho portu a skontrolujte, či je magnetický nabíjací adaptér na ovládačoch pripojený k nabíjaciemu konektoru na stojane
- Ukazovatele nabíjania LED sa zmenia z červenej farby (žiadny ovládač) cez rozsvietenie a zhasínanie (nabíjanie) zvoleného podsvietenia LED na neprerušovanú farbu (celkom nabitý). Ak používate dúhový režim stojana VR2, prečítajte si dôležitú poznámku vyššie.

### Ako ukladať napájací kábel VR headsetu:

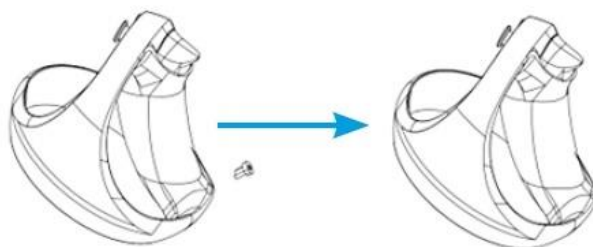
- Stojan VR zahŕňa silný magnetický úkryt káblov na spodnej strane stojana na headset
- Keď kábel nepoužívate, uložte ho tak, že ho opatrne omotáte okolo úkrytu kábla a zaistíte koniec s konektorom na hornej časti stojana nad magnetom
- Kábel odoberiete tak, že ho buď odmotáte, alebo odstránite úkryt kábla z magnetu

## Návod na zloženie:

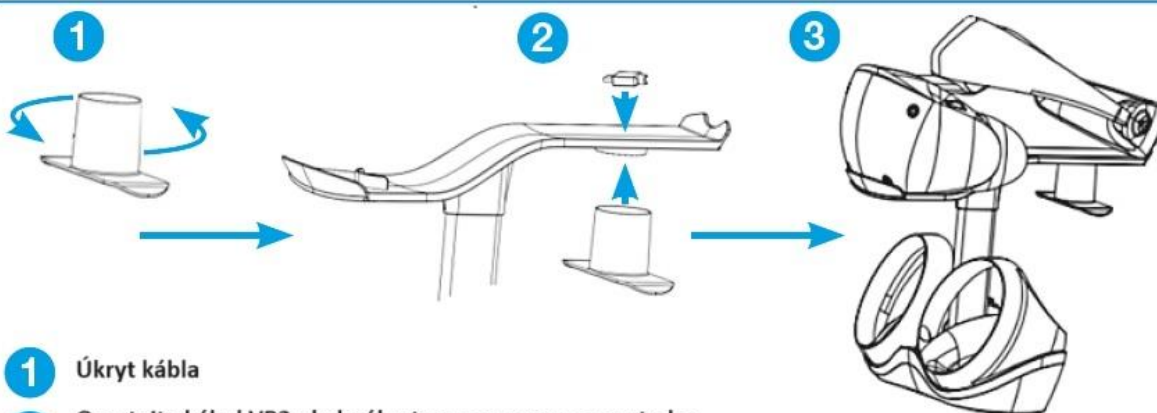
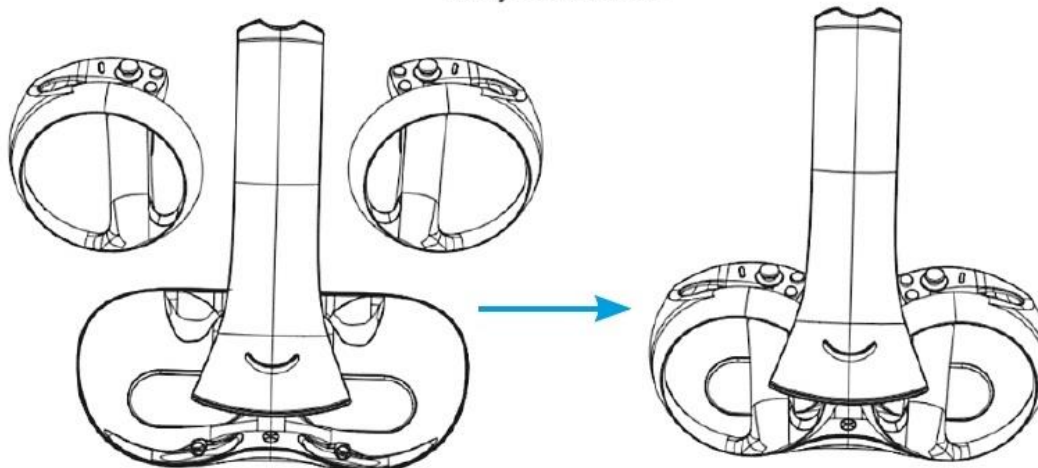
### Zloženie stojana pre VR headset



### Zloženie magnetického adaptéra ovládača



### Nabíjanie ovládačov



- 1 Úkryt kábla
- 2 Omotajte kábel VR2 okolo úkrytu a pomocou magnetu ho pripevnite na spodnú časť stojana pre headset
- 3 Umiestnite headset a ovládač na stojan

**Bezpečnostné pokyny: Starostlivo prečítajte pred používaním**

- Počas procesu nabíjania skontrolujte, či je okolie stojana dobre vetrané a nie je prikryté látkou, plastovými vrecami či inými predmetmi
- Nepoužívajte vo vlhkom prostredí a vo vysokých teplotách
- Tento produkt nesmiete upravovať ani rozoberať
- Po dlhšom používaní sa na základni a magnetických adaptéroch môže objaviť špina a prach, ktoré je potrebné utrieť suchou handričkou, aby mohlo naďalej dochádzať ku kontaktu s nabíjacím portom
- Nepoužívajte tento produkt na iné účely, než aké sú popísané v tomto dokumente
- Pokiaľ dôjde k poškodeniu káblov alebo elektrického vybavenia, okamžite vybavenie prestaňte používať

**Obmedzenie zodpovednosti:**

Do miery povolenej zákonom Maxx Tech Limited neponesie zodpovednosť za škody spôsobené nasledujúcim spôsobom:

- Ak bol produkt upravený alebo došlo k poškodeniu či otvoreniu krytu
- Nevhodné používanie kvôli nedbalosti, nesprávnemu hraniu či náhodnému poškodeniu
- Na normálne opotrebenie sa záruka nevzťahuje
- Používanie v profesnom či komerčnom prostredí napríklad ako tréningová pomôcka alebo v súťažiach či herniach

Ak je to možné, tento produkt je možné používať iba s doplnkami dodanými s produktom. Pokiaľ budete produkt používať s doplnkami (napríklad batériami, nabíjačkami či napájaním) od tretích strán, Maxx Tech Limited neponesie zodpovednosť za žiadnu škodu.

**Rešpektujte životné prostredie:**

Kvôli ochrane prostredia nevyhadzujte elektrické/elektronické zariadenia a prístroje do komunálneho odpadu. Odvezte ich do recyklačného centra.

**Zaregistrujte si produkt:**

<https://www.maxxtech.co.uk/register-your-product>

**E-mail na podporu:**

[support@maxxtech.co.uk](mailto:support@maxxtech.co.uk)