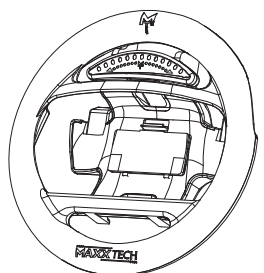
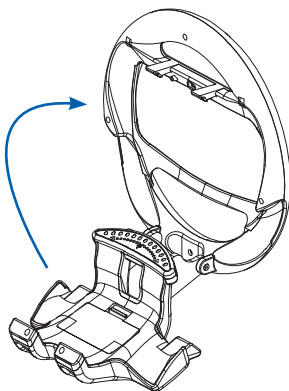


# Maxx Tech Turbo Boost Racing Kit pro/pre PS5 DualSense® Controller

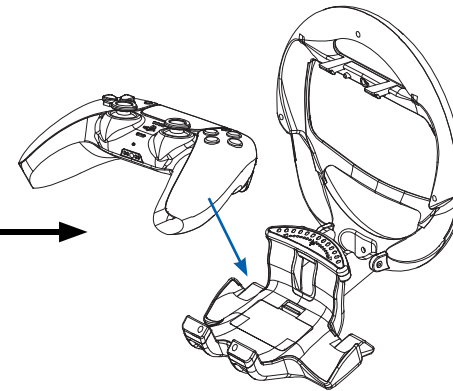
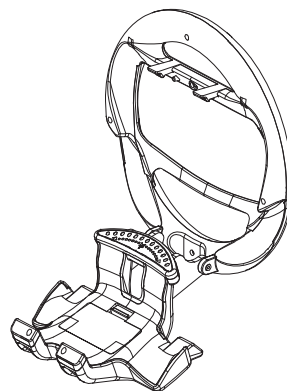
1



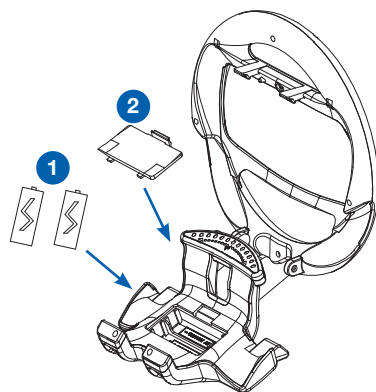
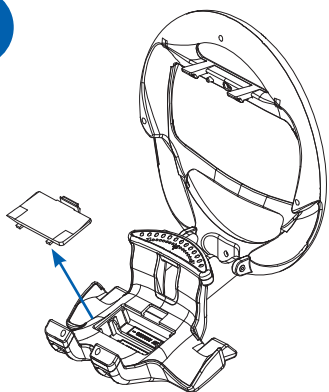
Otevřít / Otvorit



3

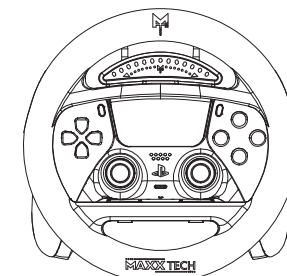
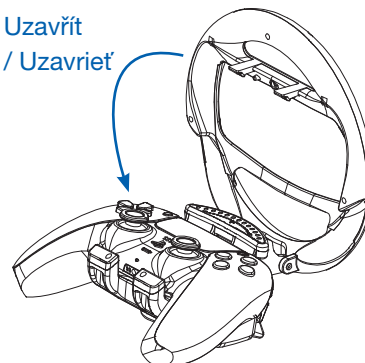


2



4

Uzavřít / Uzavriet



Zaregistrujte si produkt

[www.maxxtech.co.uk/register-your-product](http://www.maxxtech.co.uk/register-your-product)

E-mail na podporu:

[support@maxxtech.co.uk](mailto:support@maxxtech.co.uk)

Importer & Manufacturer Maxx Tech LTD - Bloxham Mill, Barford Road, Bloxham, OX15 4FF. Batch - 702294. Destination - UK



Ovladače nejsou součástí balení/Ovladače nie sú súčasťou balenia  
Obsahuje 2x Turbo LED závodní volant/Obsahuje 2x Turbo LED závodný volant

## **CZ** Maxx Tech Turbo Boost Racing Kit

1. LED podsvícení
2. Tlačítko spouště
3. Prostor pro ovladač
4. Příhradka pro baterie (vyžaduje 2x AAA baterie, které **nejsou součástí balení**)

### Elektrické parametry:

- **Typ baterie:** AAA 1,5 V
- **Pracovní napětí:** 3 V
- **Provozní proud:** 30 mA (MAX)
- **Nepřetržitá provozuschopnost:** 8 hodin
- **Materiál:** ABS

### Přehled:

- Turbo Boost Racing Wheel Kit je kompatibilní s ovladači PS5 DualSense.
- Je-li výrobek zapnutý, při stisknutí pravé spouště budou diody měnit barvu postupně zleva doprava ze zelené na červenou a při stisknutí levé spouště se budou postupně rozsvěcet červeně zprava doleva.
- Do příhrádky na baterie je zapotřebí vložit 2 baterie typu AAA, sloužící k napájení výrobku (každý volant vyžaduje 2 baterie typu AAA, **nejsou součástí balení**).

### Návod k montáži:

- Chcete-li vložit baterie, otevřete kryt příhrádky pro baterie a vložte 2 baterie typu AAA 1,5 V.
- Při vkládání baterií dbejte na správnou polaritu, poté zavřete kryt příhrádky.

Vložte do výrobku ovladač, stiskněte spouště a můžete začít hrát!

## **CZ** Bezpečnostní upozornění pro příslušenství

Před použitím jakéhokoli příslušenství si přečtěte následující návod a bezpečnostní pokyny.

- Před použitím se ujistěte, že je ovladač připojený a že vám zápečstní řemínek příslušenství (je-li k dispozici) obepíná zápěstí.
- Držte příslušenství oběma rukama a nepoužívejte příliš velkou sílu, jelikož by tak mohlo dojít k uvolnění příslušenství.
- Před hraním se ujistěte, že máte kolem sebe dostatek prostoru, a udržujte bezpečnou vzdálenost od televize.
- Příslušenství používejte pouze k jejich běžnému hernímu účelu.

**Omezení odpovědnosti:** Tato příslušenství pro Playstation® byla navržena pouze pro použití s kompatibilními hrami pro Playstation®, a to v rámci jejich běžného herního způsobu použití. Nesprávné používání nebo instalace mohou způsobit poškození, činíte tak jen na vlastní nebezpečí.

### Odpovědnost:

Omezení odpovědnosti: V případech povolených zákonem neponese Maxx Tech Limited odpovědnost za žádné škody způsobené těmito příčinami:

- Pokud byl produkt upraven či modifikován nebo pokud byl plášť poškozen či otevřen
- Nevhodné používání kvůli nedbalosti, špatnému zacházení či nehodám
- Normální opotřebení nepokrývá žádná záruka
- Použití v profesionálním či komerčním prostředí, například jako cvičební pomůcka nebo v soutěžích a hernách

Pokud je to možné, tento produkt je nutné používat pouze s příslušenstvím dodaným s produktem. Pokud budete produkt používat s příslušenstvím (baterie, nabíječky či zdroje) od jiných výrobců, neponese Maxx Tech Limited odpovědnost za žádné škody.

## **SK** Maxx Tech Turbo Boost Racing Kit

1. LED podsvietenie
2. Tlačidlo spúšte
3. Priestor pre ovládač
4. Priehradka pre batérie (vyžaduje 2x AAA batérie, ktoré **nie sú súčasťou balenia**)

### Elektrické parametre:

- **Typ batérie:** AAA 1,5 V
- **Pracovné napätie:** 3 V
- **Prevádzkový prúd:** 30 mA (MAX)
- **Nepretržitá prevádzkyschopnosť:** 8 hodín
- **Materiál:** ABS

### Prehľad:

- Turbo Boost Racing Wheel Kit je kompatibilný s ovládačmi PS5 DualSense.
- Ak je výrobok zapnutý, pri stlačení pravej spúšte budú diódy meniť farbu postupne zľava doprava zo zelenej na červenú a pri stlačení ľavej spúšte sa budú postupne rozsvietiť červeno sprava doľava.
- Do priehradky na batérie je potrebné vložiť 2 batérie typu AAA, slúžiace na napájanie výrobku (každý volant vyžaduje 2 batérie typu AAA, **nie sú súčasťou balenia**).

### Návod na montáž:

- Ak chcete vložiť batérie, otvorte kryt priehradky pre batérie a vložte 2 batérie typu AAA 1,5 V.
- Pri vkladaní batérií dbajte na správnu polaritu, potom zatvorte kryt priehradky.

Vložte do výrobku ovládač, stlačte spúšte a môžete začať hrať!

## **SK** Bezpečnostné upozornenie na príslušenstvo

Pred použitím akéhokolvek príslušenstva si prečítajte nasledujúci návod a bezpečnostné pokyny.

- Pred použitím sa uistite, že je ovládač pripojený a že vám zápečstný remienok príslušenstva (ak je k dispozícii) obopína zápästie.
- Držte príslušenstvo oboma rukami a nepoužívajte príliš veľkú silu, pretože by tak mohlo dôjsť k uvoľneniu príslušenstva.
- Pred hraním sa uistite, že máte okolo seba dostatok priestoru, a udržujte bezpečnú vzdialenosť od televízie.
- Príslušenstvo používajte iba na ich bežný herný účel.

**Obmedzenie zodpovednosti:** Toto príslušenstvo pre Playstation® bolo navrhnuté iba na použitie s kompatibilnými hrami pre Playstation®, a to v rámci ich bežného herného spôsobu použitia. Nesprávne používanie alebo inštalácia môžu spôsobiť poškodenie, robíte tak len na vlastné nebezpečenstvo.

### Zodpovednosť:

Obmedzenie zodpovednosti: V prípadoch povolených zákonom neponese Maxx Tech Limited zodpovednosť za žiadne škody spôsobené týmito príčinami:

- Pokiaľ bol produkt upravený či modifikovaný alebo ak bol plášť poškodený či otvorený
- Nevhodné používanie kvôli nedbalosti, zlému zaobchádzaniu či nehodám
- Normálne opotrebenie nepokrýva žiadna záruka
- Použitie v profesionálnom či komerčnom prostredí, napríklad ako cvičebná pomôcka alebo v súťažiach a herniach

Pokiaľ je to možné, tento produkt je nutné používať iba s príslušenstvom dodaným s produktem. Pokiaľ budete produkt používať s príslušenstvom (batérie, nabíjačky či zdroje) od iných výrobcov, neponese Maxx Tech Limited zodpovednosť za žiadne škody.